



■ BARRAS E PERFIS GERDAU



GERDAU

AÇO PARA INDÚSTRIA

TUDO PARA VOCÊ FAZER UM TRABALHO DE QUALIDADE

Ao usar a ampla linha de Barras e Perfis Gerdau, você coloca mais qualidade no seu trabalho. Cada produto foi desenvolvido para atender às suas necessidades e gerar grande produtividade para o seu negócio. Vantagens assim você encontra em lojas de norte a sul do Brasil – é só pedir Gerdau e comprovar.

A Gerdau oferece a melhor e mais completa linha de barras e perfis do país, produzida com especificações de aço que seguem os mais rigorosos padrões nacionais e internacionais de qualidade.

As Barras e os Perfis Gerdau possuem especificações técnicas adequadas a cada aplicação, o que significa sempre a melhor performance, aumentando a produtividade e reduzindo os custos de produção da moderna indústria brasileira.

LINHA DE PRODUTOS

BARRAS LAMINADAS

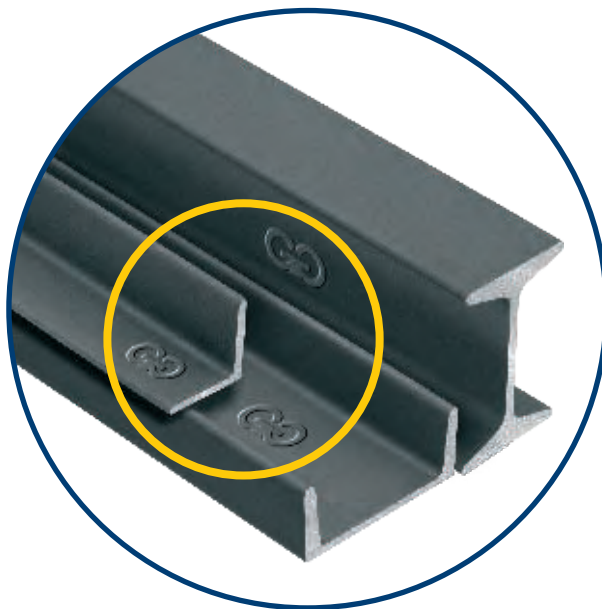
- ▶ Barra Redonda Gerdau
- ▶ Barra Chata Gerdau
- ▶ Barra Chata Longarina Gerdau
- ▶ Barra Quadrada Gerdau

PERFIS LAMINADOS

- ▶ Cantoneira Gerdau
- ▶ Perfil I Gerdau
- ▶ Perfil U Gerdau
- ▶ Perfil T Gerdau
- ▶ Perfil Estrela Gerdau
- ▶ Perfil Guia de Elevador Gerdau
- ▶ Perfil Dormente Gerdau

BARRAS TREFILADAS

- ▶ Barra Quadrada Gerdau
- ▶ Barra Redonda Gerdau
- ▶ Barra Sextavada Gerdau





CANTONEIRA DE ABAS IGUAIS GERDAU

Utilizar a Cantoneira de Abas Iguais é obter aumento de produtividade e redução de custos. Em virtude de sua ampla gama de bitolas, proporciona flexibilidade no cálculo e no dimensionamento das estruturas.

Desenvolvida para ser utilizada em diversas aplicações, a Cantoneira Gerdau pode ser empregada principalmente em estruturas metálicas, em torres de transmissão de energia elétrica e de telecomunicações, em esquadrias, em máquinas e implementos agrícolas, em serralherias e na indústria mecânica em geral.

Possui seção transversal em forma de ângulo reto, com abas iguais e bitolas em polegadas e em milímetros.



PERFIL I e U GERDAU

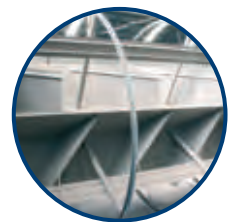
Os Perfis I e U, em virtude do formato tradicional com faces das abas internas inclinadas, possuem alta inércia e maior resistência geométrica.

São ideais para aplicações que exijam mais robustez, como em implementos agrícolas e rodoviários, equipamentos de transporte e chassis de ônibus e caminhões, monovias, vigamentos, escoramento, guias, estrutura de sustentação, entre outras.



PERFIL T GERDAU

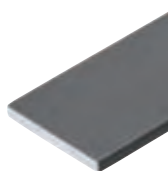
Com precisão na concordância entre a alma e as abas, o Perfil com seção transversal em forma de "T" permite excelente acabamento em suas principais aplicações, como esquadrias e estruturas metálicas. Também é empregado em máquinas e em implementos agrícolas e rodoviários.





BARRAS TREFILADAS GERDAU

Fornecidas nas seções redonda, quadrada e sextavada, em uma ampla faixa de bitolas e com excelente acabamento, as Barras Trefiladas são utilizadas em diversas aplicações em vários setores da indústria, como em implementos agrícolas, autopeças, implementos rodoviários, máquinas e equipamentos industriais, ferramentas manuais, estruturas metálicas, ferragens, entre outras.



BARRA CHATA GERDAU

A Barra com Seção Transversal Retangular possui superfícies lisas, sem cantos vivos. Este produto é extremamente versátil, sendo empregado principalmente em grades e portões, em esquadrias, em máquinas, em implementos agrícolas e rodoviários e na indústria mecânica em geral.



PERFIL ESTRELA GERDAU

O Perfil Estrela Laminado possui formato exclusivo que proporciona maior liberdade de criação, acabamento superior e maior resistência à flexão. Possui concavidade ao longo da barra e é ideal para conferir um formato diferenciado na produção de portões, grades, esquadrias e móveis. Este produto também é muito utilizado para a fabricação de hastes para cerca elétrica.



BARRA REDONDA GERDAU

A Barra com Seção Transversal Circular com grande variedade de bitolas garante a qualidade do produto final, além de facilitar na hora em que são necessários encaixes e ajustes. É empregada principalmente em grades e portões, na fabricação de eixos e ferramentas, em máquinas, em forjamento, em trefilação, etc.



BARRA QUADRADA GERDAU

A Barra com Seção Transversal Quadrada tem comprimento definido, resultando em menor perda de material e facilitando o cálculo da matéria-prima. É empregada em grades e portões, em esquadrias, em peças de máquinas e implementos agrícolas e na indústria mecânica em geral.



IDENTIFICAÇÃO DO TIPO DE AÇO

As Barras e os Perfis Gerdau possuem pintura de topo diferenciada para cada tipo de aço. Assim, ao comprar uma barra com a marca Gerdau, você tem certeza de levar um produto com o tipo de aço mais adequado para a sua aplicação. É a garantia que você reconhece de longe.

QUALIDADE	COR	QUALIDADE	COR
ASTM A 36 / NBR 7007 MR250		GGG / ASTM A 36	
ASTM A 572 G50 / NBR 7007 AR350		SAE 1020	
ASTM A 572 G60 / NBR 7007 AR415		SAE 1045	
ASTM A 588 / NBR 7007 AR350 COR			

LINHA DE AÇOS COMERCIAIS

LINHA ASTM

Os aços da linha ASTM (*American Society for Testing and Materials*) prioritariamente são utilizados em estruturas metálicas, nas quais temos como principais características as propriedades mecânicas normalmente utilizadas para o projeto do cálculo estrutural. Os principais aços da nossa linha de comercialização estão abaixo relacionados:

NORMA	CARACTERÍSTICAS	PRINCIPAIS APLICAÇÕES	PRINCIPAIS PRODUTOS
ASTM A36 / NBR 7007 MR 250	Aço carbono com finalidade de utilização estrutural e em aplicações comuns.	Estruturas metálicas em geral, serralheria, passarelas, máquinas e implementos agrícolas, implementos rodoferroviários.	Cantoneira, Barra Redonda, Barra Quadrada, Barra Chata, Perfil I, Perfil U, Perfil T e Perfil Estrela.
ASTM A572 / NBR 7007 AR 350 ou AR 415	Aço estrutural de baixa liga e alta resistência utilizado em estruturas metálicas a fim de reduzir o peso em virtude de sua maior resistência mecânica se comparado com um aço carbono de uso comum.	Torres de transmissão de energia e de telecomunicações, estruturas metálicas em geral, passarelas, máquinas e implementos agrícolas, implementos rodoferroviários.	Cantoneira e Barra Chata.
*ASTM A588 / NBR 7007 AR 350 COR	Aço estrutural de baixa liga e alta resistência desenvolvido para estruturas metálicas a fim de reduzir o peso em virtude da resistência mecânica mais elevada, com maior resistência à corrosão atmosférica, quando comparado com um aço carbono de uso comum.	Estruturas metálicas em geral, máquinas e implementos agrícolas, implementos rodoferroviários e demais aplicações em que seja necessária proteção adicional contra a corrosão atmosférica aliada a uma maior resistência mecânica.	Cantoneira, Barra Redonda, Barra Chata, Perfil I, Perfil U e Perfil T.

Tabela de Propriedades Mecânicas Referencial

Propriedades Mecânicas

Especificação	Equivalência NBR 7007	Limite de Escoamento Min. (MPa)	Limite de Resistência (MPa)	Alongamento 200 mm (%)	Alongamento 50 mm (%)
ASTM A36	MR 250	250	400-550	20	21
ASTM A572 Grau 50	AR 350	350	450 mín.	18	21
ASTM A572 Grau 60	AR 415	415	520 mín.	16	18
ASTM A588	AR 350 COR	350	485 mín.	18	21

Observações: São descartados os ensaios de propriedades mecânicas nas seguintes situações:

- Perfis de área de seção transversal inferior a 645 mm².
 - Barras com espessura ou diâmetro inferior a 12,5 mm (excluindo barras chatas). Nessas situações, a garantia é provida pela composição química.
- *Sob consulta.

LINHA SAE

A linha de aços SAE (*Society of Automotive Engineers*) é utilizada nas mais diversas aplicações e, principalmente onde a composição química é uma característica importante.

Além disso, os produtos da linha SAE geralmente são submetidos a processos de conformação mecânica, como usinagem, forjamento, trefilação entre outros. Da mesma forma, também poderão sofrer processos metalúrgicos, entre eles têmpera/revenimento, cementação e outros processos.

Os principais aços da nossa linha de comercialização estão abaixo relacionados:

NORMA	CARACTERÍSTICAS	PRINCIPAIS APLICAÇÕES	PRINCIPAIS PRODUTOS
SAE 1020	Aço baixo carbono de uso geral.	Eixos de máquinas em geral, tirantes, peças para máquinas e implementos agrícolas, barras trefiladas, peças para forjarias, hastes de aterramento, grades, etc.	Barra Redonda, Barra Quadrada, Barras Trefiladas e Fio-Máquina.
SAE 1045	Aço médio carbono.	Eixos de máquinas em geral, tirantes, peças para máquinas e implementos agrícolas, barras trefiladas, peças forjadas, parafusos, etc.	Barra Redonda, Barras Trefiladas e Barra Chata.

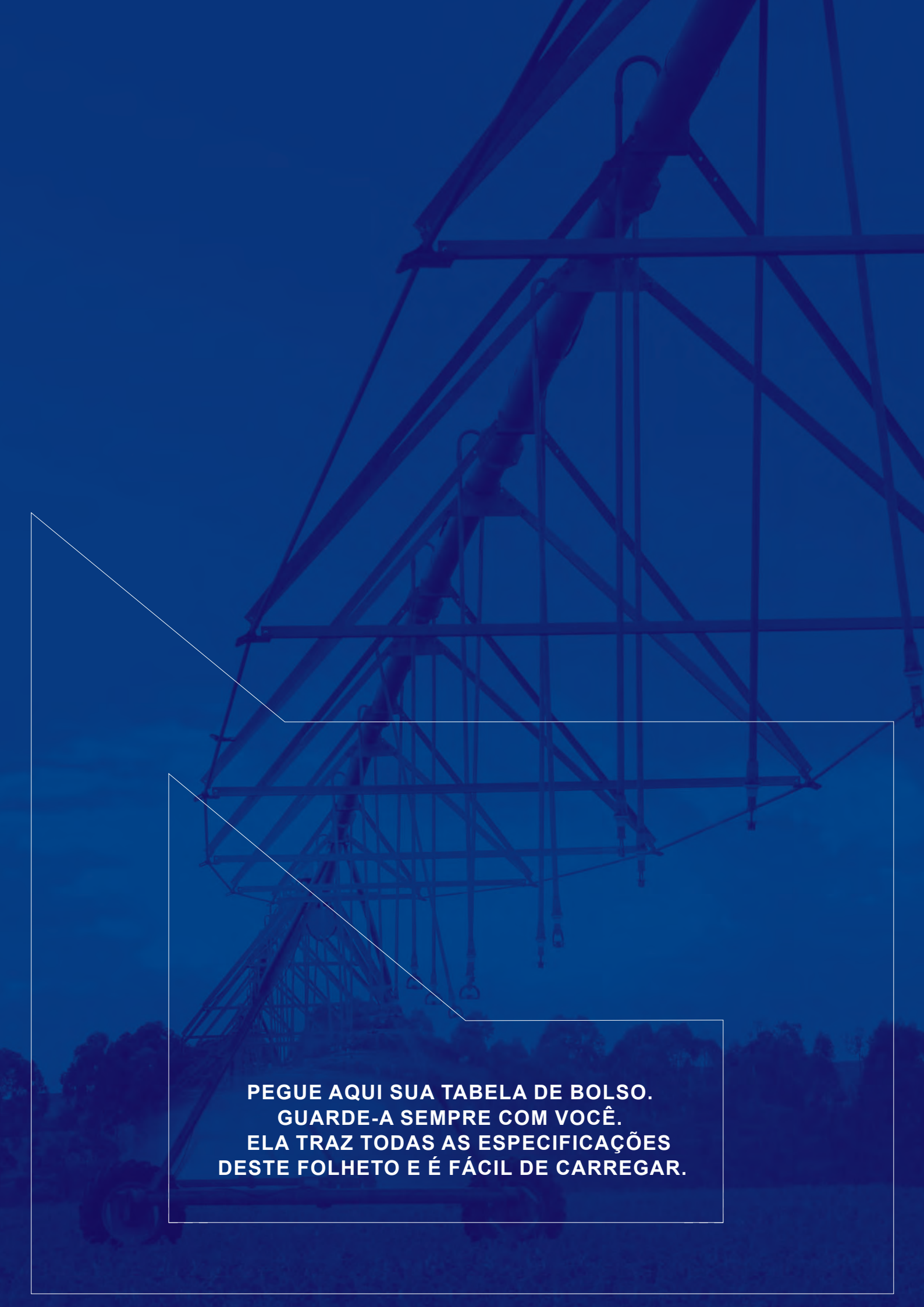
Tabela de Composição Química Referencial

Norma	C (%)	Mn (%)	P (%)	S (%)
SAE 1020	0,18-0,23	0,30-0,60	0,040 máx.	0,050 máx.
SAE 1045	0,43-0,50	0,60-0,90	0,040 máx.	0,050 máx.

Além dos aços citados das linhas ASTM e SAE, podemos produzir outras qualidades mediante consulta.

CARACTERÍSTICAS GEOMÉTRICAS: LEGENDA

b	b _f	d	t	t _f	t _w	I _x =I _y	W _x =W _y	r _x =r _y	r _z mín.	x
Largura da aba da Cantoneira.	Largura da mesa dos Perfis U, I e T.	Altura total da seção transversal dos Perfis U, I e T.	Espessura da aba da Cantoneira.	Espessura média da aba dos Perfis I e U e espessura da aba do Perfil T.	Espessura da alma dos Perfis I, U e T.	Momento de inércia.	Módulo de resistência.	Raio de giração.	Raio de giração (L).	Distância do raio de giração.



**PEGUE AQUI SUA TABELA DE BOLSO.
GUARDE-A SEMPRE COM VOCÊ.
ELA TRAZ TODAS AS ESPECIFICAÇÕES
DESTE FOLHETO E É FÁCIL DE CARREGAR.**

www.gerdau.com.br



[/gerdau](https://www.facebook.com/gerdau)



[/gerdau](https://www.instagram.com/gerdau)



[@gerdau](https://twitter.com/gerdau)



[/gerdau](https://www.linkedin.com/company/gerdau)



[/GerdauSA](https://www.youtube.com/GerdauSA)



Ao utilizar matéria-prima reciclada na confecção deste folder, contribuimos com o desenvolvimento sustentável da sociedade. "Reciclamos sem fim" é uma iniciativa que nos mobiliza e está presente em nosso dia a dia.